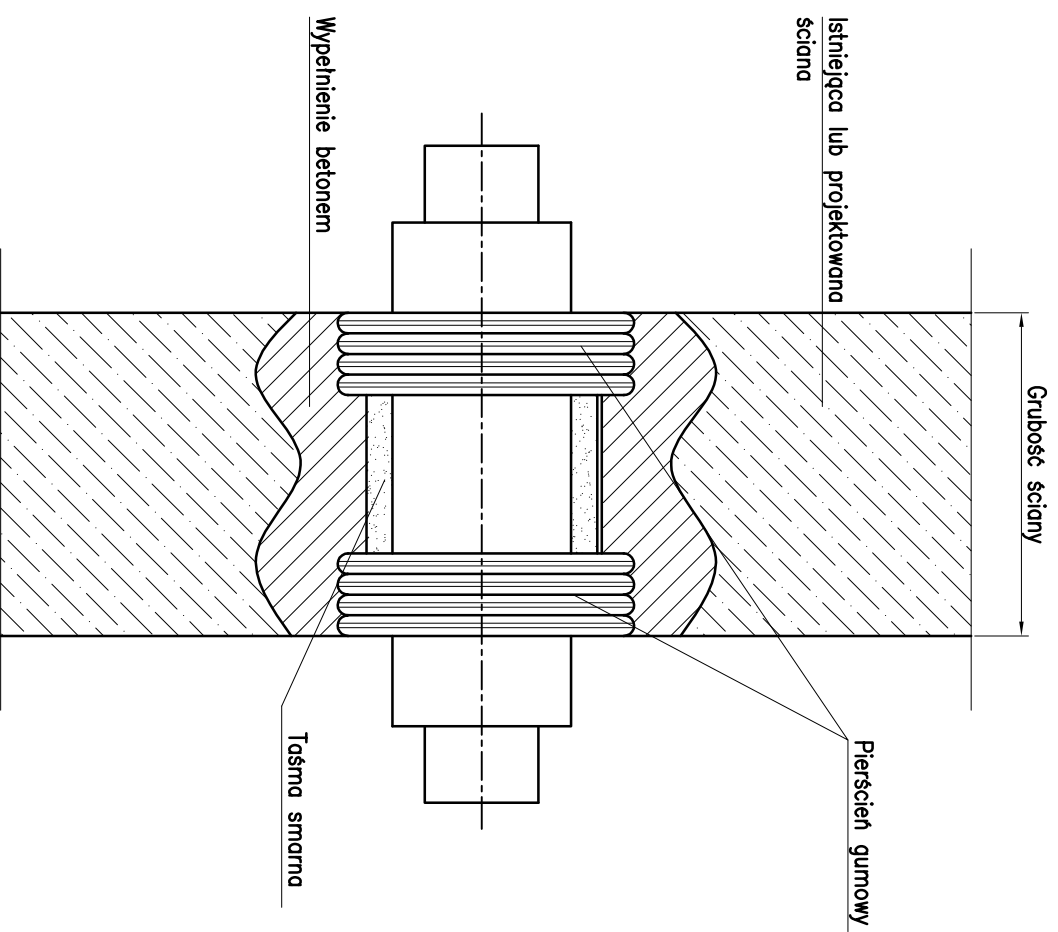
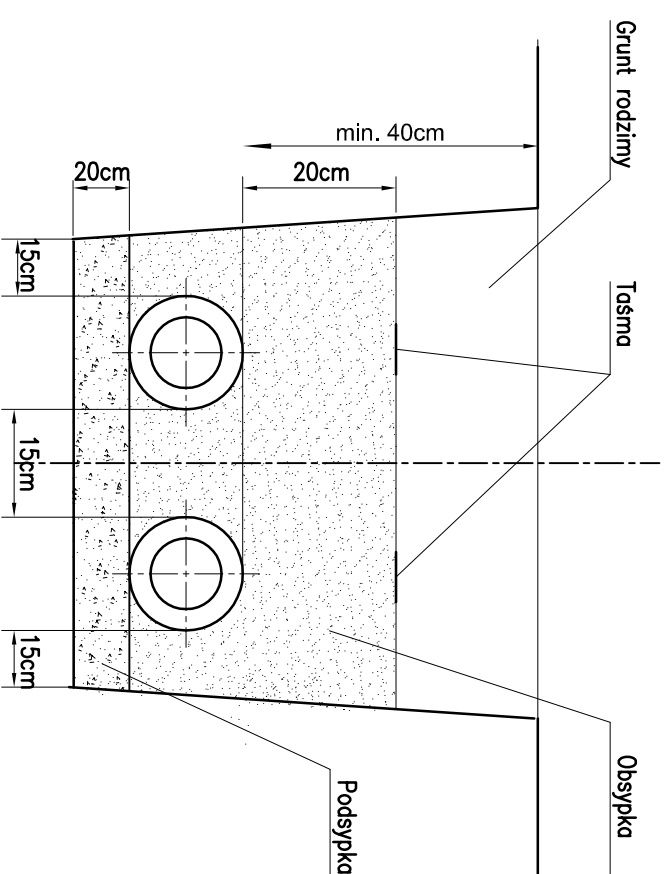


SZCZEGÓŁ PRZEJŚCIA PRZEZ
PROJEKTOWANĄ ŚCIANĘ KANAŁU C.O., c.w.u.



ROZMIESZCZENIE RUR W WYKOPIE



PROJEKTANT
BUDOWNICTWO
DRAZANIE
PROJEKTOWANIE

BWP SP. Z O.O.
ul. Strzemięszczyńska 248
42-530 Dąbrowa Górnicza
tel. 032 260 17 19
tel. 602 135 701
tel. 661 134 997
www.a-bwp.pl
email: projekty@e-bwp.pl

INWESTOR:
Zakład Inżynierii Miejskiej Sp. z o.o.
ul. Kolejowa 4
43-190 Mikołów

OBJEKT:
Budowa sieci ciepłowniczej niskoparametrowej wraz z przyłączami do kamienic znajdujących się w centrum Miasta Mikołów

TEMAT:
Projekt Budowlano - Wykonawczy

FAZA: PBW	DATA 08-2014
BRANŻA: S	

NAZWA RYSUNKU: Rozmieszczenie rur w wykopie i szczegóły przejścia przez ścianę	BRANŻA: S
PROJEKTANT: mgr inż. K. ADAMCZYK	NR UPRAW. SLK/3063/10
ZESPÓŁ PROJEKTOWY: mgr inż. A. SOB CZYK	PODPIS
SPRAWDZIŁ: mgr inż. L. ADAMCZYK	SLK/2843/09
	SPECJALNOŚĆ: W0D-KAN-GAZ-C0
	TOM: W0D-KAN-GAZ-C0
	NR RYS: 04

NINIEJSZY PROJEKT CHRONIONY JEST PRAWEM AUTORSKIM.
RYSUNEK ANI ŻADEN JEGO FRAGMENT NIE MOGĄ BYĆ
REPRODUKOWANE, POWIELANE LUB WYKORZYSTYWANE DO
INNYCH CELÓW BEZ PISEMNEJ ZGODY PRACOWNI.